



Protocol 7701

Aanleg of herstel van een vloeistofdichte bodemvoorziening met prefab betonelementen en/of een vloeistofdichte bedrijfsriolering

Construction or repair of a liquid tight facility made of prefabricated elements and or a liquid tight sewage system

1 Inleiding

2 Algemene projectwerkzaamheden

3 Werkwijze grondwerk en funderingslagen

4 Werkwijze aanleg en herstel bedrijfsriolering

5 Werkwijze aanleg en herstel elementenverharding

Bijlage 1
Voegen en (aansluit)naden

Introduction in English (informative)

Purpose of the protocol

The purpose of this protocol is to lay down the specific requirements regarding the quality of the construction or the repair of a liquid tight facility made of prefabricated concrete elements and or a liquid tight sewage system. This protocol is part of a certification scheme that aims to realize a liquid tight facility. In order to carry out the work activities in accordance with this protocol, the contractor must be certified.

Content

This protocol contains the criteria that a certification institution assesses in addition to and in combination with BRL SIKB 7700, when handling an application or when handling the sustainment of a certificate to construct or repair a liquid tight facility made of prefabricated elements.

The construction or repair of a sewage system and the construction or repair of a foundation for the projected floor/paving, forms part of this protocol. This protocol forms an integral part of BRL SIKB 7700. The protocol and assessment guideline may solely be used in conjunction with one another.

BRL SIKB 7700 contains the general requirements the quality system of the contractor must comply to, the requirements the product must comply with and the requirements the certification institution must comply with. This protocol contains the criteria that specifically apply for processing prefabricated elements which is to be considered as liquid tight after installing and or a liquid tight sewage system.

Colofon

Status

Dit protocol (versie 3.0) is op 23 maart 2023 vastgesteld door het Centraal College van Deskundigen (CCvD) Bodembescherming, ondergebracht bij de Stichting Infrastructuur Kwaliteitsborging Bodembeheer (SIKB) te Gouda. Dit protocol treedt op 1 oktober 2024 in werking.

Eigendomsrecht

Dit protocol is opgesteld in opdracht van en uitgegeven door Stichting Infrastructuur Kwaliteitsborging Bodembeheer (SIKB). Het Centraal College van Deskundigen (CCvD) Bodembescherming, ondergebracht bij SIKB, beheert dit protocol inhoudelijk. De actuele versie van dit protocol staat op de website van SIKB (www.sikb.nl) en is op elektronische wijze tegen ongewenste aanpassingen beschermd. Het is niet toegestaan om wijzigingen aan te brengen in de originele en door het CCvD Bodembescherming goedgekeurde en vastgestelde teksten met het doel hieraan rechten te (kunnen) ontfemen.

Vrijwaring

SIKB is behoudens in geval van opzet of grove schuld niet aansprakelijk voor schade die bij de gebruiker of derden ontstaat door het toepassen van dit document.

© 2023 SIKB

Overname van tekst delen en beeld is toegestaan met bronvermelding. Alle rechten berusten bij SIKB.

Bestelwijze

Dit protocol en de bijbehorende beoordelingsrichtlijn is in digitale vorm kosteloos te verkrijgen via de website van SIKB. Een ingebonden versie kunt u bestellen tegen kosten, op te vragen bij SIKB.

Updateservice

Door het CCvD Bodembescherming vastgestelde mutaties in dit document zijn te verkrijgen bij SIKB. Via www.sikb.nl kunt u zich aanmelden voor automatische toezending van mutaties. U kunt zich via www.sikb.nl ook opgeven voor de gratis digitale nieuwsbrief van SIKB.

Helpdesk/gebruiksaanwijzing

Voor vragen over inhoud en toepassing van dit document kunt u terecht bij uw certificatie-instelling, accreditatie-instelling of bij SIKB. Voor geschillen zie de klachten- en geschillenregeling via www.SIKB.nl.

1 Inleiding

2 Algemene project-werkzaamheden

3 Werkwijze grondwerk en funderingslagen

4 Werkwijze aanleg en herstel bedrijfsriolering

5 Werkwijze aanleg en herstel elementenverharding

Bijlage 1 Voegen en (aansluit)naden

Inhoudsopgave

1	INLEIDING	4
1.1	Introductie	4
1.2	Doel van het protocol	4
1.3	Toepassingsgebied	4
1.4	Plaats van het protocol binnen het kwaliteitssysteem	5
1.5	Definities, begrippen en afkortingen	5
1.6	Literatuurlijst	6
2	ALGEMENE PROJECTWERKZAAMHEDEN	7
2.1	Werkvoorbereiding	7
2.2	Bouwplaats	7
2.3	Laatste Minuut Risico Analyse (LMRA)	7
2.4	Wijziging in uitvoeringswijze	8
3	WERKWIJZE GRONDWERK EN FUNDERINGSLAGEN	9
3.1	Algemeen	9
3.2	Ingangscontrole bouwstof	9
3.3	Uitvoeren grondwerk	9
3.4	Controle van de uitvoering – grondwerk	10
3.5	Aanbrengen funderingslaag	11
3.6	Controle van de uitvoering – funderingslaag	11
3.7	Herstel van gebreken of onvolkomenheden	12
4	WERKWIJZE AANLEG EN HERSTEL BEDRIJFSRIOLERING	13
4.1	Algemeen	13
4.2	Ingangscontrole bouwstof	13
4.3	Buizen leggen en verbindingen maken	13
4.4	Aanbrengen beproevingsput	14
4.5	Ontvangpunten	14
4.6	Plaatsen afscheidingsinstallatie en putten	15
4.7	Controle hoogteligging en verhang	16
4.8	Controle dichtheid tijdens uitvoering (tussentijds)	16
4.9	Aanvullingen	17
4.10	Controle dichtheid	17
4.11	Herstel van gebreken of onvolkomenheden	18
5	WERKWIJZE AANLEG EN HERSTEL ELEMENTENVERHARDING	19
5.1	Algemeen	19
5.2	Ingangscontrole bouwstof	19
5.3	Prefab elementen met productcertificaat	19
5.4	Beoordelen prefab elementen zonder productcertificaat	19
5.5	Betonproducten – hergebruik	20
5.6	Vorbereidende werkzaamheden	21
5.7	Aanbrengen elementenverharding	22
5.8	Voegen en (aansluit)naden	22
5.9	Controle aan gerede verharding met prefab elementen	23
5.10	Herstel van gebreken of onvolkomenheden	24
	BIJLAGE 1: VOEGEN EN (AANSLUIT)NADEN	25

1 Inleiding

2 Algemene projectwerkzaamheden

3 Werkwijze grondwerk en funderingslagen

4 Werkwijze aanleg en herstel bedrijfsriolering

5 Werkwijze aanleg en herstel elementenverharding

Bijlage 1 Voegen en (aansluit)naden

1 Inleiding

1.1 Introductie

Dit is één van de protocollen die gebruikt kunnen worden bij de aanleg of het herstel van vloeistofdichte bodemvoorzieningen. Samen met BRL SIKB 7700 'Aanleg of herstel van een vloeistofdichte bodemvoorziening' vormt dit een certificatieschema voor een aannemer. Dit certificatieschema is gericht op het (beter) controleerbaar, transparant en toetsbaar maken van de werkzaamheden van bedrijven bij het aanleggen of herstellen van vloeistofdichte bodemvoorzieningen.

Dit protocol en de beoordelingsrichtlijn zijn onlosmakelijk met elkaar verbonden en mogen uitsluitend in samenhang met elkaar worden gebruikt.

Foto's in dit document zijn niet normatief en uitsluitend illustratief bedoeld.

1.2 Doel van het protocol

Het doel van dit protocol is het waarborgen van de kwaliteit van de aanleg of het herstel van de volgende vloeistofdichte bodemvoorzieningen:

- betonnen vloer of verharding van prefab elementen (zo nodig inclusief het bijbehorende grondwerk en funderingslagen).
- bedrijfsriolering (onder vrij verval);

1.3 Toepassingsgebied

Protocol 7701 'Aanleg of herstel van een vloeistofdichte bodemvoorziening met prefab betonelementen en/of een vloeistofdichte bedrijfsriolering' beschrijft de werkwijze die door aannemers aantoonbaar moet worden gehanteerd om voor deze werkzaamheden gecertificeerd te worden en te blijven. Gecertificeerde aannemers kunnen voor het uitvoeren van deze werkzaamheden ministerieel worden erkend, op basis van de erkenningsregeling volgens het Besluit bodemkwaliteit (Bbk).

Voor een certificatie-instelling is protocol 7701 het uitgangspunt voor het uitvoeren van onderzoek naar en controles op de werkwijze van de aannemer bij het uitvoeren van de beschreven werkzaamheden.

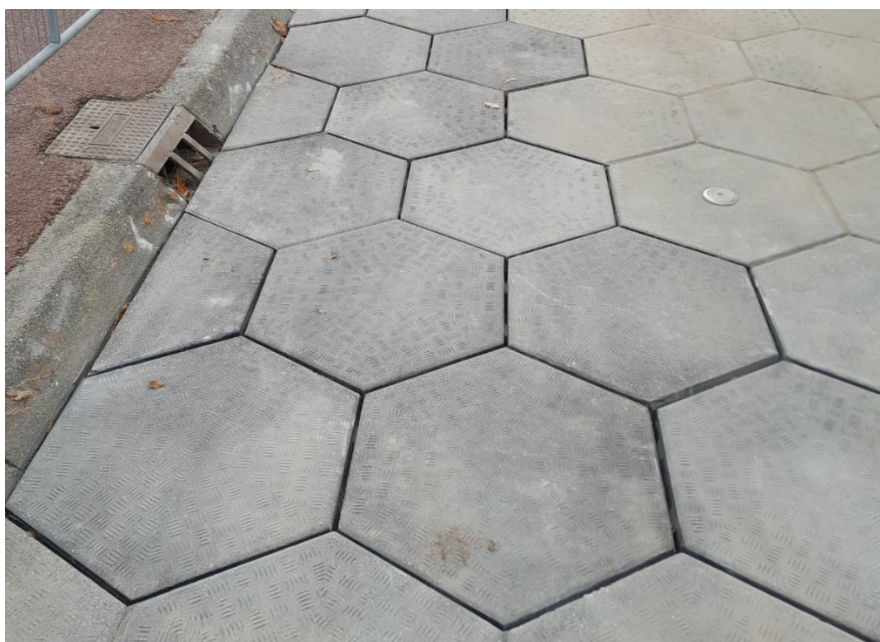


Foto: Prefab elementen en ontvangpunt

1 Inleiding

2 Algemene project-werkzaamheden

3 Werkwijze grondwerk en funderingslagen

4 Werkwijze aanleg en herstel bedrijfsriolering

5 Werkwijze aanleg en herstel elementenverharding

Bijlage 1 Voegen en (aansluit)naden

1.4 Plaats van het protocol binnen het kwaliteitssysteem

BRL SIKB 7700 regelt de kwaliteitsborging en de wijze waarop de eisen uit deze BRL en dit protocol verankerd moeten zijn in het kwaliteitssysteem van de certificaathouder. Het is hierbij toegestaan om dit protocol integraal als werkdocument op te nemen in het kwaliteitssysteem.

1.5 Definities, begrippen en afkortingen

Algemene definities, begrippen en afkortingen die in dit protocol worden gebruikt, worden verklaard in BRL SIKB 7700.

Toelichting:

In deze BRL wordt onder een voorziening een vloeistofdichte bodemvoorziening bedoeld, zoals is vermeld in het Besluit activiteiten leefomgeving (Bal) en het document "Bodembescherming: combinaties van voorzieningen en maatregelen (BB-cvm)".

De volgende begrippen zijn specifiek van toepassing in dit protocol.

Prefab elementen Geprefabriceerde betonnen verhardingselementen die aaneengesloten worden gelegd en waarmee na het aanbrengen van een voegafdichting tussen de elementen en aansluitingen op andere bouwdelen of bouwelementen een vloeistofdichte bodemvoorziening wordt gerealiseerd.

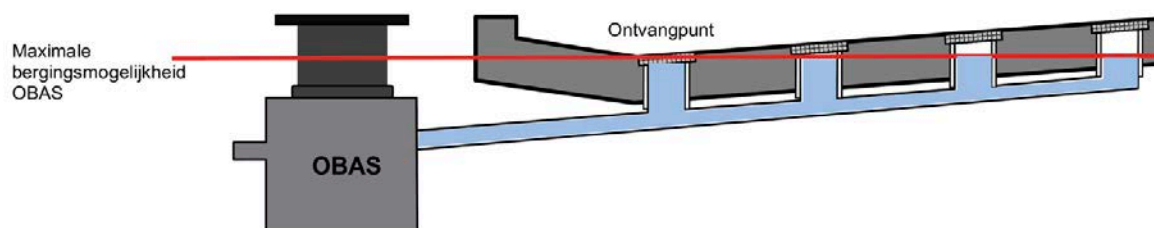
Toelichting:
In de praktijk worden zeskanttegels of milieuplatten verwerkt. Keramische of kunststof vloertegels vallen niet onder deze definitie.

Maximale bergingsmogelijkheid De hoogte van (een (onder)deel van) de voorziening tot waar:

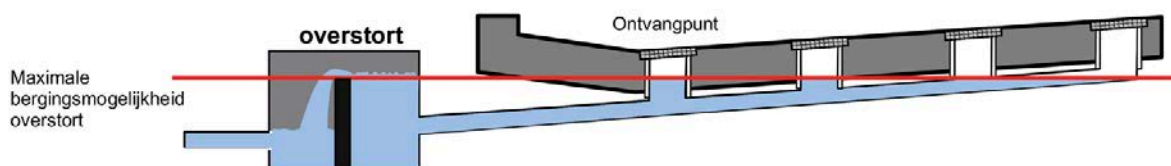
- het laagst gelegen ontvangpunt in de riolering voor het eerst gaat overlopen; en/of
- vloeistoffen via een overstort en een riolering worden afgevoerd; en/of
- vloeistoffen maximaal op de vloeistofdichte voorziening kunnen blijven staan, totdat deze op een niet-vloeistofdicht gedeelte terecht kunnen komen; dit geldt voor (overige) voorzieningen, niet zijnde de riolering van vloeren of verhardingen.

Toelichting:

In onderstaande figuren is een indicatief voorbeeld gegeven van de maximale bergingsmogelijkheid, zoals vermeld onder punt a, b en c, van (het te inspecteren (onder)deel van) de voorziening.



Figuur 1a: Schematische weergave maximale bergingsmogelijkheid zoals genoemd onder a.



Figuur 1b: Schematische weergave maximale bergingsmogelijkheid zoals genoemd onder b.

1 Inleiding

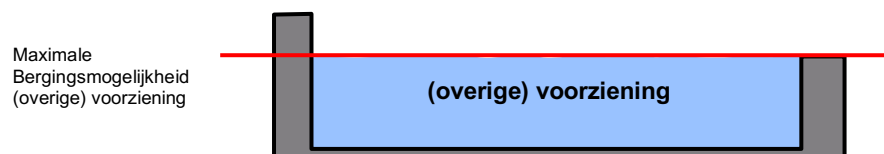
2 Algemene projectwerkzaamheden

3 Werkwijze grondwerk en funderingslagen

4 Werkwijze aanleg en herstel bedrijfsriolering

5 Werkwijze aanleg en herstel elementenverharding

Bijlage 1 Voegen en (aansluit)naden



Figuur 1c: Schematische weergave maximale bergingsmogelijkheid zoals genoemd onder c.

1.6 Literatuurlijst

Literatuur waarnaar in dit protocol wordt verwezen door middel van een getal tussen blokhaken [xx], is nader beschreven in de literatuurlijst in bijlage 1 van BRL SIKB 7700.

1 Inleiding

2 Algemene projectwerkzaamheden

3 Werkwijze grondwerk en funderingslagen

4 Werkwijze aanleg en herstel bedrijfsriolering

5 Werkwijze aanleg en herstel elementenverharding

Bijlage 1 Voegen en (aansluit)naden

2 Algemene projectwerkzaamheden

2.1 Werkvoorbereiding

Bij aanvang van het werk en gedurende de gehele uitvoeringsperiode zijn het definitieve en goedgekeurde werkplan en keuringsplan op het werk beschikbaar voor de uitvoerende werknemer(s).

2.2 Bouwplaats

De aannemer beoordeelt, voordat wordt begonnen met de aanleg of het herstelwerk, de werklocatie. Daarbij stelt de aannemer vast welke maatregelen moeten worden getroffen om de uitvoering van het werk ongestoord, met de beoogde kwaliteit en veilig te kunnen uitvoeren.

De aannemer betreft hierbij ten minste de volgende aandachtspunten voor de inrichting van en de veiligheid op de bouwplaats:

- welke beperkingen en mogelijkheden zijn er met betrekking tot inrichting van de bouwplaats?
- welke verkeersmaatregelen moeten er worden getroffen?
- welke maatregelen moeten worden getroffen in relatie tot het afzetten en bewaken van het werk?
- wat zijn de overige te treffen veiligheidsmaatregelen, waaronder de veiligheidseisen die de locatiebeheerder stelt?

De aannemer legt het moment van beoordelen, de bevindingen en de relevante te treffen maatregelen voor het zeker stellen van de kwaliteit en voortgang van het werk schriftelijk vast in het projectdossier.

2.3 Laatste Minuut Risico Analyse (LMRA)

Direct voor aanvang van de werkzaamheden, bij hervatting van het werk en bij de start van elke volgende fase van het werk, voert de aannemer een LMRA uit. Hierbij wordt beoordeeld of er:

- veilig kan worden gewerkt;
- risico's ten aanzien van de uitvoering aanwezig zijn, die niet in het werkplan, procedures, werkinstructies en/of werkvergunningen zijn opgenomen;
- zich tijdens de uitvoering bijzonderheden ten opzichte van de uitgangspunten in het werkplan hebben geopenbaard, die van invloed zijn op de te realiseren kwaliteit van het werk.

Wanneer bij de LMRA niet voorziene situaties of uitvoeringsomstandigheden worden vastgesteld, die niet door de genomen voorzorgsmaatregelen en/of het werkplan zijn afgedekt, worden de volgende drie stappen uitgevoerd:

- beoordelen (en zo nodig met de opdrachtgever afstemmen) welke maatregelen nodig en mogelijk zijn;
- treffen van de nodige maatregelen om het werk veilig en in overeenstemming met het beoogde kwaliteitsniveau uit te (kunnen) voeren;
- (wanneer de situaties en omstandigheden voortkomen uit het bestek, werkschrijving en/of tekeningen van de opdrachtgever) melden aan en overleggen met de opdrachtgever over de consequenties van de betreffende situatie of omstandigheid.

De aannemer legt de meldingen van vastgestelde onvoorziene risico's en de naar aanleiding hiervan (eventueel) gevoerde overleggen en genomen maatregelen schriftelijk vast.

1 Inleiding

2 Algemene projectwerkzaamheden

3 Werkwijze grondwerk en funderingslagen

4 Werkwijze aanleg en herstel bedrijfsriolering

5 Werkwijze aanleg en herstel elementenverharding

Bijlage 1 Voegen en (aansluit)naden

2.4 Wijziging in uitvoeringswijze

Indien tijdens de uitvoering blijkt dat de situatie in het werk afwijkt van het werkplan of bij de uitvoering wordt afgeweken van de verwerkingsinstructies, dan stelt de opdrachtnemer de opdrachtgever hiervan direct in kennis. Dit kan zich bijvoorbeeld voordoen wanneer:

- er wordt geconstateerd van de kabel- en leidinginformatie, die na een KLIC-melding voorafgaand aan graafwerkzaamheden is ontvangen, afwijkt van de situatie in het werk;
- in de ondergrond bijzonderheden worden aangetroffen die niet zijn vermeld in het grondmechanisch onderzoek, zoals bijvoorbeeld een vooraf niet gekende verontreiniging, een obstakel (bijvoorbeeld een opslagtank) of een gedempte sloot;
- door de geplande in gebruikname van de voorziening (delen van) het werk onder (uitvoerings-) omstandigheden moeten worden verricht, die ongunstig zijn voor de te realiseren kwaliteit.

Toelichting:

Wijziging in de uitvoeringswijze (aanpassen van werkplannen en/of het keuringsplan) kan grote gevolgen hebben voor bijvoorbeeld de planning (bouwtijd). Een goed en gedegen onderzoek voorafgaand aan de aanleg of het herstel is daarom van groot belang.

Opdrachtgever en opdrachtnemer stellen in nader overleg vast welke (technische en eventueel financiële) consequenties deze nieuwe informatie heeft voor de uit te voeren aanleg en/of het herstel. Dit wordt als stoppunt beschouwd.

De aannemer legt de meldingen van de stoppunten en de naar aanleiding hiervan (eventueel) gevoerde overleggen en genomen maatregelen schriftelijk vast in het projectdossier.

Toelichting:

Wanneer bijvoorbeeld voegvulmassa niet in overeenstemming met de (temperatuur-, vocht- en dauwpunts-) voorschriften van de producent/leverancier kan worden verwerkt (aanbrengen "noodkit"), dan moet schriftelijk worden vastgelegd wanneer een controle en eventueel herstelwerk moet worden verricht, alvorens een BAOC/BHOC kan worden verstrekt.

1 Inleiding

2 Algemene projectwerkzaamheden

3 Werkwijze grondwerk en funderingslagen

4 Werkwijze aanleg en herstel bedrijfsriolering

5 Werkwijze aanleg en herstel elementenverharding

Bijlage 1 Voegen en (aansluit)naden

3 Werkwijze grondwerk en funderingslagen

3.1 Algemeen

Dit hoofdstuk bevat de specifieke eisen bij het uitvoeren van grondwerk en de aanleg of het herstel van funderingslagen, ten behoeve van het installeren van vloeren, verhardingen en bedrijfsriolering. Aan het grondwerk en de funderingslagen worden geen eisen gesteld in verband met vloeistofdichtheid.

Voor een fundering op palen geldt dat deze moet worden gemaakt conform de vigerende normen voor prefab palen of in de grond gevormde palen.

3.2 Ingangscontrole bouwstof

De aannemer toont in overeenstemming met paragraaf 2.7 van BRL SIKB 7700 op traceerbare wijze aan, dat de toe te passen bouwstoffen voldoen aan de gestelde eisen, met name ten aanzien van de sterkte in relatie tot de optredende (verkeers)lasten.

Nieuw geleverde materialen moeten worden geleverd met een milieuhygiënische verklaring.

Als het werkplan/keuringsplan **geen** criteria bevatten voor de bouwstof dat bij het grondwerk wordt toegepast, is het betreffende artikel van de Standaard RAW [40] van toepassing:

- 22.06.01: *Zand in aanvulling of ophoging*;
- 22.06.03: *Zand in zandbed*;
- 22.41.01 tot en met 22.47.04: *Licht ophoogmateriaal*;
- 22.81.01 tot en met 22.87.02: *Ophoogmateriaal van kunststof (EPS)*.

Als het werkplan/keuringsplan **geen** criteria bevat voor het materiaal dat als funderingslaag wordt toegepast, dan is het betreffende artikel van de Standaard RAW [40] van toepassing:

- 80.1: *Verhardingslagen van steenmengsel*;
- 80.2: *Gebonden funderingen*;
- 80.5: *Schuimbeton*;
- 80.6: *Schraal beton voor funderingslaag*.

Op een formulier of op de afleverbon(nen) legt de aannemer eenduidig vast wie, wanneer, welke beoordeling heeft gedaan, wat de resultaten zijn en welke eventuele corrigerende maatregelen naar aanleiding daarvan zijn getroffen. Deze registraties worden opgenomen in het projectdossier.

3.3 Uitvoeren grondwerk

De aannemer realiseert het grondwerk zoals is vermeld in het werkplan/keuringsplan. Grondwerk omvat het bewerken van de ondergrond, het aanvullen en/of het ophogen van het grondpeil. Bij hergebruik wordt alleen grond verwerkt dat niet is vervuild door bodemverontreinigende stoffen.

1 Inleiding

2 Algemene project-werkzaamheden

3 Werkwijze grondwerk en funderingslagen

4 Werkwijze aanleg en herstel bedrijfsriolering

5 Werkwijze aanleg en herstel elementenverharding

Bijlage 1 Voegen en (aansluit)naden

3.4 Controle van de uitvoering – grondwerk

3.4.1 Laagdikte

De aannemer controleert de laagdikte van de aangebrachte aanvulling of ophoging. Hij toetst de meetwaarden aan het werkplan/keuringsplan voor de aan te leggen of te herstellen voorziening. Als het werkplan/keuringsplan **geen** eis aan de beoordelingsomvang bevat, dan geldt dat:

- per 50 m² eenmaal de laagdikte wordt gecontroleerd met middels waterpassing of met een duimstok, met een minimum van drie metingen;
- de positie van de meetpunten zodanig wordt gekozen dat de meest kritieke plaatsen worden gecontroleerd.

3.4.2 Verdichtingsgraad en indringingsweerstand

De aannemer controleert de verdichtingsgraad van de zandlaag die in een aanvulling of ophoging is verwerkt. De meetwaarden worden getoetst aan het werkplan/keuringsplan voor de aan te leggen of te herstellen voorziening. Als het werkplan/keuringsplan **geen** criteria bevat, dan is het betreffende artikel van de Standaard RAW [40] van toepassing:

- artikel 22.02.07: *Ophoging en aanvulling: verdichtingsgraad*, lid 05 en 06, waarbij per 50 m² eenmaal de verdichtingsgraad wordt gemeten, met een minimum van drie metingen;
- artikel 24.02.04: *Verdichtingsgraad van zand in grondverbetering*, waarbij per 50 m² eenmaal de verdichtingsgraad wordt gemeten, met een minimum van drie metingen;
- artikel 24.02.05: *Verdichtingsgraad van zand in aanvulling*, waarbij per 50 m² eenmaal de verdichtingsgraad wordt gemeten, met een minimum van drie metingen;
- artikel 24.02.06: *Indringingsweerstand*, waarbij per 50 m² eenmaal de indringingsweerstand wordt gemeten, met een minimum van drie metingen;
- artikel 24.05.01: *Indringingsweerstand voor ontgraven*;
- artikel 24.05.04: *Indringingsweerstand na aanvullen en verdichten*; de positie van de meetpunten zodanig wordt gekozen dat de meest kritieke plaatsen worden gecontroleerd.



Foto: Voorbeeld van een controlemeting van de indringingsweerstand.

3.4.3 Controleverslag

De aannemer legt schriftelijk vast wie, wat, hoe en op welk moment heeft gecontroleerd, wat de bevindingen zijn en welke eventuele corrigerende maatregelen naar aanleiding daarvan zijn getroffen. Deze registraties worden opgenomen in het projectdossier.

1 Inleiding

2 Algemene projectwerkzaamheden

3 Werkwijze grondwerk en funderingslagen

4 Werkwijze aanleg en herstel bedrijfsriolering

5 Werkwijze aanleg en herstel elementenverharding

Bijlage 1 Voegen en (aansluit)naden

3.5 Aanbrengen funderingslaag

De aannemer maakt een fundering voor de betonverharding zoals beschreven in het werkplan/keuringsplan. Bij funderingslagen wordt onderscheid gemaakt tussen een ongebonden of een gebonden funderingslaag die laagsgewijs wordt opgebouwd.

Tenzij het werkplan/keuringsplan anders bepaalt, dan gelden de volgende algemene bepalingen:

- De laagdikte van de funderingslaag mag ten hoogste 10 mm afwijken bij een laagdikte tot 250 mm en ten hoogste 20 mm bij een laagdikte groter dan 250 mm.
- De funderingslaag wordt waar mogelijk aangebracht tot buiten het vloeistofdichte gedeelte onder een hoek van 45°, gemeten vanaf 0,5 m vanaf de opsluiting van de geprojecteerde vloer/verharding.
- De funderingslaag wordt onder afschot gelegd, tenzij een vlakke vloer/verharding moet worden gerealiseerd.
- Het afschot van de funderingslaag richting de (geprojecteerde of gerealiseerde) ontvangpunten bedraagt ten minste 1,5%.

3.6 Controle van de uitvoering – funderingslaag

3.6.1 Laagdikte

De aannemer controleert de laagdikte van de aangebrachte funderingslaag. Hij toetst de meetwaarden aan het werkplan/keuringsplan voor de aan te leggen of te herstellen voorziening.

Als het werkplan/keuringsplan **geen** eis aan de beoordelingsomvang bevat, dan geldt dat:

- per 50 m² eenmaal de laagdikte wordt gecontroleerd met middels waterpassing of met een duimstok, met een minimum van drie metingen;
- de positie van de meetpunten zodanig wordt gekozen dat de meest kritieke plaatsen worden gecontroleerd.

3.6.2 Verdichtingsgraad

De aannemer controleert de verdichtingsgraad van de funderingslaag, bijvoorbeeld met een nucleair meetapparaat, waarmee de dichtheid wordt gemeten volgens het principe van directe transmissie. De meetwaarden worden getoetst aan het werkplan/keuringsplan voor de aan te leggen of te herstellen voorziening.

Als het werkplan/keuringsplan **geen** criteria bevat, dan zijn:

- artikel 80.17.01: *Controleren van de verdichtingsgraad* voor steenmengsels;
- artikel 80.25.05: *Verdichtingsgraad gebonden asfaltgranulaat*;
- artikel 80.25.06: *Verdichtingsgraad zandcement*, van de Standaard RAW van toepassing, waarbij:
- per 50 m² eenmaal de verdichtingsgraad wordt gemeten, met een minimum van drie metingen;
- de positie van de meetpunten zodanig wordt gekozen dat de meest kritieke plaatsen worden gecontroleerd.

1 Inleiding

2 Algemene projectwerkzaamheden

3 Werkwijze grondwerk en funderingslagen

4 Werkwijze aanleg en herstel bedrijfsriolering

5 Werkwijze aanleg en herstel elementenverharding

Bijlage 1 Voegen en (aansluit)naden

3.6.3 Druksterkte (gebonden funderingslaag)

De aannemer controleert de druksterkte van de aangebrachte gebonden funderingslaag en toetst de meetwaarden aan het werkplan/keuringsplan voor de aan te leggen of te herstellen voorziening.

Als het werkplan/keuringsplan **geen** criteria bevat, dan zijn:

- artikel 80.27.03: *Druksterkte* van gebonden funderingen;
 - artikel 80.54.03: *Druksterkte en volumieke massa bepaald aan cilinders geboord uit het aangebrachte schuimbeton*;
 - artikel 80.65.02: *Bepaling druksterkte schraal beton voor funderingslagen*;
- van de Standaard RAW van toepassing, waarbij:
- bij aanleg per 100 m² eenmaal de druksterkte wordt gemeten, met een minimum van drie metingen per werk;
 - bij herstel de druksterkte wordt gemeten bij een aaneengesloten oppervlak groter dan 10 m²;
 - de positie van de meetpunten zodanig wordt gekozen dat de meest kritieke plaatsen worden gecontroleerd.

3.6.4 Hoogteligging, vlakheid en afschot

De aannemer controleert de hoogteligging, de vlakheid en het afschot van de funderingslaag. De meetwaarden worden getoetst aan het werkplan/keuringsplan voor de aan te leggen of te herstellen voorziening. Als het werkplan/keuringsplan **geen** eis aan de beoordelingsomvang bevat, dan geldt dat:

- per 50 m² eenmaal de hoogteligging wordt gecontroleerd, met een minimum van drie metingen;
- per 50 m² de vlakheid wordt gecontroleerd met een stalen rei van ten minste 2 meter lengte, met een minimum van drie metingen;
- per 50 m² het afschot wordt gecontroleerd middels een waterpassing, met een minimum van drie metingen;
- de positie van de meetpunten zodanig wordt gekozen dat de meest kritieke plaatsen worden gecontroleerd.

Afschot is, indien van toepassing, altijd gericht naar de ontvangpunten en zoals in het werkplan/keuringsplan is beschreven. Het afschot mag ten hoogste + 10% en – 0% afwijken van de gestelde eis. Als geen eis wordt genoemd, is het afschot tenminste 1,5%.

3.6.5 Controleverslag

De aannemer legt schriftelijk vast wie, wat, hoe en op welk moment heeft gecontroleerd, wat de bevindingen zijn en welke eventuele corrigerende maatregelen naar aanleiding daarvan zijn getroffen. Deze registraties worden opgenomen in het projectdossier.

3.7 Herstel van gebreken of onvolkomenheden

De aannemer herstelt een gebrek of onvolkomenheid in overeenstemming met de eisen vastgelegd in dit protocol, zoals die van toepassing zijn voor de aanleg van het grondwerk en/of de funderingslaag.

1 Inleiding

2 Algemene project-werkzaamheden

3 Werkwijze grondwerk en funderingslagen

4 Werkwijze aanleg en herstel bedrijfsriolering

5 Werkwijze aanleg en herstel elementenverharding

Bijlage 1 Voegen en (aansluit)naden

4 Werkwijze aanleg en herstel bedrijfsriolering

4.1 Algemeen

Dit hoofdstuk bevat de specifieke eisen bij de aanleg of het herstel van een vloeistofdichte bedrijfsriolering onder vrij verval. Hieronder valt ook het 'vloeistofdichte deel van het vuilwaterriool', overeenkomstig de definitie in het Bal.

Toelichting:

Aanleg of herstel van een vloeistofdichte bedrijfsriolering volgens BRL 7700 omvat de ontvangpunten tot en met de afscheidingsinstallatie. Het Bal beschrijft het 'vloeistofdichte deel van het vuilwaterriool' als het deel van de bedrijfsriolering, vanaf de aansluiting op de vloer / verharding tot aan de slibvangput en olieafscheider.

Persleidingen van een bedrijfsriolering vallen buiten de scope van deze BRL. Wanneer persleidingen deel uitmaken van de verstrekte opdracht aan de gecertificeerde aannemer, dan wordt de aanleg of het herstel uitgevoerd in overeenstemming met de bepalingen in de Standaard RAW [40], artikel 25.12.02 (*Aanleg rioolpersleiding*) en paragraaf 25.2 (*Rioolrenovatie*).

4.2 Ingangscntrole bouwstof

De aannemer toont in overeenstemming met paragraaf 2.7 van BRL SIKB 7700 op traceerbare wijze aan, dat de toe te passen bouwstoffen voldoen aan de gestelde eisen, met name ten aanzien van chemische bestendigheid en de sterkte in relatie tot de optredende (verkeers)lasten.

Voor de volgende bouwstoffen zijn specifieke eisen van toepassing:

- Buizen, verbindingstukken, afdichtingsringen en pakkingen moeten (tenzij voor bijvoorbeeld de noodzakelijke chemische bestendigheid anders is overeengekomen) zijn uitgevoerd in HDPE;
- Afscheidingsinstallaties en slibvangputten moeten voldoen aan NEN-EN 1825 [17] en NEN-EN 858 [11];
- Zand voor aanvulling of fundering van de bedrijfsriolering moet voldoen aan de eisen in de Standaard RAW [40], artikel 22.06.01 (Zand in aanvulling of ophoging) of artikel 22.06.03 (Zand in zandbed).

Voorafgaand aan het verwerken van de bouwstof legt de aannemer op locatie per batch ten minste de volgende aspecten vast:

- soort/type en leverancier;
- hoeveelheid en aantal componenten;
- kleur/temperatuur (indien van toepassing);
- houdbaarheidsdatum;

Op een formulier of op de afleverbon(nen) legt de aannemer eenduidig vast wie, wanneer, welke beoordeling heeft gedaan, wat de resultaten zijn en welke eventuele corrigerende maatregelen naar aanleiding daarvan zijn getroffen. Deze registraties worden opgenomen in het projectdossier.

4.3 Buizen leggen en verbindingen maken

De kwaliteit en drukklassen van de hulpstukken en de buizen zijn aan elkaar gelijk. De aannemer legt de buizen en maakt de onderlinge verbindingen overeenkomstig de voorschriften van de producent/leverancier. Voor de fundering van de bedrijfsriolering is artikel 25.12.01 (*Aanleg vrijvervalriool: eisen aan het resultaat*) van de Standaard RAW [40] van toepassing.

De aannemer legt de buizen met een afschot van ten minste 5 mm/m¹. De aannemer beschermt de buizen tegen nadelige weersinvloeden, zoals vorst en langdurig zonlicht. Bij een verlegging in de grond is de gronddekking ten minste 600 mm, vanaf de aansluiting gemeten op een afstand van tenminste zeven maal de diameter van de afvoerleiding. Bij gebruik van een polderstuk is aan het einde van het polderstuk voldaan aan de eis van de gronddekking. De sleuf en de sleufbodem zijn vrij van voorwerpen die beschadigingen of piekspanningen kunnen veroorzaken.

1 Inleiding

2 Algemene project-werkzaamheden

3 Werkwijze grondwerk en funderingslagen

4 Werkwijze aanleg en herstel bedrijfsriolering

5 Werkwijze aanleg en herstel elementenverharding

Bijlage 1 Voegen en (aansluit)naden

De aannemer zorgt ervoor dat de bedding bij het leggen van de bedrijfsriolering en het maken van de verbindingen intact blijft. De buizen krijgen een gelijkmatige oplegging. De aannemer legt de buizen zodanig dat de verbindingen niet overmatig worden belast. Hoekverdraaiingen in het tracé worden gemaakt met hulpstukken. Het buigen van buizen om een hoekverdraaiing te realiseren is niet toegestaan. De aannemer monteert het geheel spanningsloos en vloeistofdicht.

4.4 Aanbrengen beproevingsput

Om het beproeven van de dichtheid te kunnen uitvoeren, installeert de aannemer in de toevoerleiding, kort voor de aansluiting op de slibvangput, een beproevingsput met een diameter van minimaal 300 mm. Voor deze beproevingsput gelden de volgende bepalingen:

- de put is vervaardigd van een materiaal, dat tenminste dezelfde kwaliteit heeft als de hierop aan te sluiten leidingen;
- bij normaal gebruik blijven in de put geen vloeistoffen staan (open doorstroom verbinding);
- de lengte van de aansluitstukken is zodanig dat de voor het beproeven aan te brengen afsluiters niet in contact komen met lassen of aansluitnaden;
- de bovenafdichting van de put dient bestand te zijn tegen de optredende belastingen;
- de put dient vloeistofdicht te zijn afgewerkt met een deksel, die bij volstromen van het riool geen lekverlies tot gevolg heeft, bijvoorbeeld een kneveldeksel;
- de plaatsing en afdekking van de put moet voldoen de eisen in paragraaf 4.6.



Foto's: Voorbeelden van voorzieningen voor controle van de bedrijfsriolering op waterdichtheid.

4.5 Ontvangpunten

4.5.1 Geprefabriceerd

De aannemer stelt de prefab ontvangpunten (goot, lijnafwatering, kolk of put met open rooster) en verzamelputten op de juiste hoogte, rekening houdend met het afschot in de juiste richting, zoals in het ontwerp is aangegeven en volgens de voorschriften van de producent/leverancier.

Hierbij gelden de volgende eisen:

- De bovenzijde van de ontvangpunten ligt tussen 5 mm en 20 mm lager dan de bovenzijde van de (geprojecteerde of gerealiseerde) hierop aansluitende vloeistofdichte vloer/verharding.
- Als kolken of goten meerdelig zijn uitgevoerd, dan moeten de verbindingen onderling vloeistofdicht zijn uitgevoerd en bestand zijn tegen de optredende belastingen.
- De aansluiting tussen de prefab ontvangpunten en de hierop aansluitende vloer/verharding wordt vloeistofdicht uitgevoerd (zie paragraaf 5.6.3).

1 Inleiding

2 Algemene projectwerkzaamheden

3 Werkwijze grondwerk en funderingslagen

4 Werkwijze aanleg en herstel bedrijfsriolering

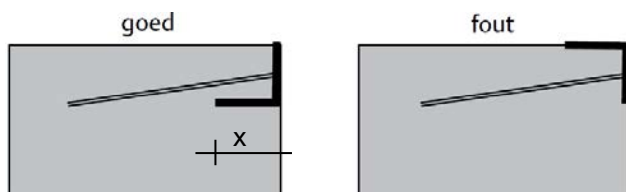
5 Werkwijze aanleg en herstel elementenverharding

Bijlage 1 Voegen en (aansluit)naden

4.5.2 In het werk gestort

De aannemer stelt de bekisting voor de in te storten en te formeren goot op de juiste hoogte en met afschot in de juiste richting. In het geval van mechanische belasting van de overgang van de vloer/verharding naar de (verticale) gootwand wordt deze uitgevoerd met een vellingkant (onder een hoek van 45°, vlakbreedte circa 5 mm) of voorzien van een randbescherming volgens figuur 1, waarbij de aangegeven lengte x ten minste 50 mm bedraagt.

Het materiaal van de randbescherming moet een lineaire uitzettingscoëfficiënt hebben overeenkomstig die van beton om een blijvende aanhechting tussen beide materialen zeker te stellen.



Figuur 1. Principe van een randbescherming.

4.6 Plaatsen afscheidingsinstallatie en putten

De aannemer plaatst een afscheidingsinstallatie en putten (beproeingsput, slibvangput, controleput, en/of rioolputten) overeenkomstig de voorschriften van de producent/leverancier.

De aannemer zorgt ervoor dat de ondergrond / funderingslaag, in overeenstemming met de bepalingen in hoofdstuk 3, geschikt is (gemaakt) voor een stabiele plaatsing. De verdichting ter plaatse van deze onderdelen van de bedrijfsriolering voldoet aan de eisen in paragraaf 3.6.2.

De afscheidingsinstallatie en putten worden buiten de voorziening (vloer/verharding) geïnstalleerd. De afdekking van de afscheidingsinstallatie en de putten liggen ten minste 20 mm boven het hoogste niveau van de (geprojecteerde of gerealiseerde) vloeistofdichte bodemvoorziening. Het geheel wordt vorstvrij geïnstalleerd.

Toelichting:

Let op dat bij het verpompen van bedrijfsafvalwater in de waterzuiveringsinstallatie extra voorzieningen noodzakelijk kunnen zijn om het water te zuiveren.

Het toepassen van metselwerk in kolken en/of putten is uitsluitend toegestaan als de kolk- of putrand niet met opzetstukken of ringen op de juiste hoogte of in de juiste richting kan worden gesteld.

Metselwerk onder het niveau van de maximale bergingsmogelijkheid wordt in overeenstemming met de werkwijze beschreven in van de protocollen vloeistofdicht afgewerkt.

Toelichting:

Het plaatsen van putranden boven het hoogste niveau van de vloer/verharding is van belang om in geval van het niet functioneren van de slibvangput of afscheidingsinstallatie, bijvoorbeeld bij het vol raken van de put of bij een storing, ervoor te zorgen dat dit zichtbaar wordt op de vloeistofdichte vloer/verharding. Ter plaatse van het laagste punt, bij kolk of goot, zal het water in dat geval blijven staan en niet wegstroomt. Als de putranden lager worden geplaatst dan het laagste niveau van kolk/goot, is de situatie reëel dat in de hiervoor beschreven situatie het verontreinigde water via de putrand wegstroomt. Als deze putten buiten het zicht staan, is de kans groot dat dit geruime tijd onopgemerkt blijft.

1 Inleiding

2 Algemene projectwerkzaamheden

3 Werkwijze grondwerk en funderingslagen

4 Werkwijze aanleg en herstel bedrijfsriolering

5 Werkwijze aanleg en herstel elementenverharding

Bijlage 1 Voegen en (aansluit)naden

4.7 Controle hoogteligging en verhang

De aannemer controleert de hoogteligging van buizen en putten door middel van een meting (waterpassing). Bij een riolering onder vrij verval controleert de aannemer aan de hand van de meetwaarden het verhang (afschot). Bij een riolering onder vrij verval:

- mag het afschot nergens tegengesteld zijn aan de voorgeschreven richting;
- mogen buizen niet vlak liggen;
- mag de hoogteligging nergens meer dan 10 mm afwijken van de voorgeschreven hoogte.

De aannemer legt alle meetwaarden schriftelijk vast.

Toelichting:

Waar op bestaande leidingen wordt aangesloten, is het soms niet mogelijk aan bovenstaande eisen te voldoen. Wanneer niet aan deze eisen kan worden voldaan, wordt de reden ervan en de gekozen oplossing vastgelegd in het projectdossier.

4.8 Controle dichtheid tijdens uitvoering (tussentijds)

De aannemer beproeft de (onderdelen van de) bedrijfsriolering (zo nodig in gedeelten) op vloeistofdichtheid. Dit gebeurt met water en bij voorkeur voor het aanvullen van de sleuven. De te beproeven delen van de bedrijfsriolering worden afgedicht met daarvoor geschikte afsluiters. Bij het vullen wordt luchtinsluiting voorkomen, door tijdens het vullen de leiding zo veel mogelijk te ontluchten. Om luchtinsluiting te voorkomen wordt de leiding bij voorkeur gevuld vanaf het laagste punt. Wanneer waterverlies wordt vastgesteld voldoet het beproefde onderdeel niet aan de kwalificatie vloeistofdicht.

4.8.1 Leiding onder vrij verval

Een bedrijfsriolering onder vrij verval wordt beproefd met een druk van 1 meter waterkolom, tenzij in het werkplan/keuringsplan een hogere druk wordt voorgeschreven.

Deze druk geldt ten opzichte van de kruin (buitenbovenkant) van de buis op het hoogste punt van de leiding. Voor het beoordelen van waterverlies in de leiding wordt een rechte stijgbuis toegepast met een aanbevolen diameter van 200 mm en een schaalverdeling in millimeters. Het vloeistofoppervlak in de stijgbuis moet tijdens de beproefing duidelijk zichtbaar zijn en mag na stabilisatie niet in hoogte variëren.

Na maximaal de in tabel 1 vermelde stabilisatietijd en na minimaal de vermelde (basis)meetijd, stelt de aannemer vast of er waterverlies is opgetreden. De stabilisatietijd mag worden verkort, wanneer binnen de voorgeschreven tijd blijkt dat geen waterverlies optreedt.

4.8.2 Ontvangpunten en afscheidingsinstallatie

De dichtheid van ontvangpunten (goot, lijnafwateringen, kolk of put met open rooster) en de afscheidingsinstallatie (slibvangput, afscheider en andere installatieonderdelen) worden beproefd door de in- en/of uitlaat van de (componenten van de) ontvangpunten en afscheidingsinstallatie af te sluiten, waarna deze worden gevuld met water tot ten minste het niveau van de maximale bergingsmogelijkheid van de voorziening.

Na maximaal de in tabel 1 vermelde stabilisatietijd en na minimaal de vermelde (basis)meetijd, stelt de aannemer vast of er waterverlies is opgetreden. De stabilisatietijd mag worden verkort, wanneer binnen de voorgeschreven tijd blijkt dat geen waterverlies optreedt.

1 Inleiding

2 Algemene projectwerkzaamheden

3 Werkwijze grondwerk en funderingslagen

4 Werkwijze aanleg en herstel bedrijfsriolering

5 Werkwijze aanleg en herstel elementenverharding

Bijlage 1 Voegen en (aansluit)naden

Tabel 3.1: Stabilisatietijd en meettijd

Materiaal leiding, ontvangpunt en/of afscheidingsinstallatie ¹	Stabilisatietijd ten hoogste	Hoogte: kruin leiding – bovenzijde ontvangpunt	Meettijd – meten waterverlies na:					
			Basis	Gezamenlijk oppervlak kolk, lijngoot, put, etc.				
				>1 – 10 m ²	10 – 20 m ²	20 – 30 m ²	30 – 40 m ²	40 – 50 m ²
Permeabele materialen (beton, steenachtig, etc.)	72 uur	≥ 1 m	15 min.	1 uur	2 uur	4 uur	4 uur	4 uur
		< 1 m	30 min.	2 uur	4 uur	4 uur	4 uur	4 uur
Niet-permeabele materialen ² (kunststoffen, staal etc.)	2 uur	≥ 1 m	15 min.	1 uur	2 uur	4 uur	4 uur	4 uur
		< 1 m	30 min.	2 uur	4 uur	4 uur	4 uur	4 uur
Minimale meetnauwkeurigheid (mm) ³			1,0	1,0	1,0	0,8	0,5	0,4

4.8.3 Resultaat

Als bij de beproeving waterverlies is waargenomen, wordt de oorzaak door de aannemer weggenomen, het gebrek hersteld en de beproeving van de dichtheid opnieuw uitgevoerd.

Wanneer bij de beproeving geen waterverlies wordt vastgesteld legt de aannemer de wijze van beproeven en de bevindingen schriftelijk vast in het projectdossier.

4.9 Aanvullingen

Aanvullingen rondom de bedrijfsriolering worden laagsgewijs – in lagen van maximaal 300 mm – en gelijkmatig aangebracht en verdicht, waarbij zetting en deformatie van de bedrijfsriolering niet is toegestaan.

4.10 Controle dichtheid

De aannemer beproeft na aanleg het gehele rioleringssysteem op dichtheid overeenkomstig par. 4.8, na het aanvullen van de sleuven overeenkomstig par. 4.9 en vóór de oplevering.

Bij uitgevoerd herstel wordt alleen het herstelde deel het rioleringssysteem beproefd op dichtheid overeenkomstig par. 4.8, na het aanvullen van de sleuven overeenkomstig par. 4.9 en vóór de oplevering.

Toelichting:

Bij het uitvoeren van herstelwerk kan het wenselijk zijn om een beproevingsput, afsluiter of andere voorziening aan te brengen, waardoor het mogelijk is om alleen het herstelde deel van de bedrijfsriolering te beproeven.

De aannemer mag bij deze eindcontrole de leidingen, ontvangpunten, putten en/of afscheidingsinstallatie (voor zover mogelijk) gecombineerd en gelijktijdig beproeven. Het te beoordelen gedeelte van de bedrijfsriolering wordt zo nodig met behulp van afsluiters afgesloten. Vervolgens worden de leidingen, gelijktijdig met de ontvangpunten, putten en/of afscheidingsinstallatie, tot ten minste het niveau van de maximale bergingsmogelijkheid van de voorziening gevuld met water, waarbij in ieder geval het volledige leidingstelsel tot aan ontvangpunten gevuld moet zijn.

Bij een gecombineerde beproeving gelden de meettijden volgens tabel 1 voor het gezamenlijke oppervlak van het te beproeven oppervlak.

Wanneer waterverlies wordt vastgesteld verricht de aannemer herstelwerk, waarna het beproeven op dichtheid opnieuw wordt uitgevoerd. Wanneer geen waterverlies wordt vastgesteld is de bedrijfsriolering gereed voor oplevering.

¹ Bij een combinatie van permeabele en niet-permeabele materialen moet de langste stabilisatie- en meettijd worden aangehouden.

² Met 'niet-permeabel' wordt in dit protocol bedoeld: 'materiaal dat onder atmosferische druk niet waterdoorlatend is'.

³ In de praktijk is een meetnauwkeurigheid van <0,5 mm alleen haalbaar met geavanceerde meetapparatuur. Deze apparatuur moet als kritieke meetapparatuur worden beschouwd.

1 Inleiding

2 Algemene projectwerkzaamheden

3 Werkwijze grondwerk en funderingslagen

4 Werkwijze aanleg en herstel bedrijfsriolering

5 Werkwijze aanleg en herstel elementenverharding

Bijlage 1 Voegen en (aansluit)naden

De aannemer legt schriftelijk vast wie, wat, hoe en op welk moment de controle heeft uitgevoerd, wat de bevindingen zijn en welke eventuele corrigerende maatregelen naar aanleiding daarvan zijn getroffen. Deze registraties worden opgenomen in het projectdossier.

4.11 Herstel van gebreken of onvolkomenheden

4.11.1 Eisen aan herstelwerk

De aannemer herstelt een gebrek of onvolkomenheid in overeenstemming met de eisen vastgelegd in dit protocol, zoals die van toepassing zijn voor de aanleg van een vloeistofdichte bedrijfsriolering.

Ter voorbereiding op het herstelwerk legt de aannemer ten minste vast de:

- de plaats/plaatsen van de te herstellen onderdelen van de voorziening;
- de eisen aan en de detaillering van de voorgenomen herstelwerkzaamheden;
- de verwachte referentieperiode van de voorziening na herstel.

4.11.2 Bouwstof

Als uitzondering op het gestelde in par. 4.11.1 worden herstelwerkzaamheden aan de bedrijfsriolering in principe uitgevoerd met de bouwstof waarin het gebrek of onvolkomenheid is opgetreden. Wanneer echter het gebrek/onvolkomenheid is veroorzaakt doordat deze bouwstof niet bestand is tegen de aanwezige belastingen, zowel chemisch, thermisch en/of mechanisch, dan wordt een bouwstof verwerkt dat hier wel tegen bestand is.

4.11.3 Werkwijze

Te vervangen delen worden bij voorkeur buiten de schadelocatie (geprefabriceerd) samengesteld en op locatie ingebouwd. Bij aansluiting tussen verschillende materialen is het onderling koppelen / verbinden met behulp van bijvoorbeeld klembanden toegestaan.

4.11.4 Controle dichtheid voor oplevering

Bij herstel wordt in principe alleen het deel van de bedrijfsriolering waar het herstel is uitgevoerd beproefd. De aansluitingen tussen de oude en nieuwe delen moeten in het te beproeven deel zijn opgenomen.

Toelichting:

Gezien het belang van een vloeistofdichte bedrijfsriolering, wordt aanbevolen om met de opdrachtgever overeen te komen om het gehele bedrijfsrioleringssysteem op dichtheid te beproeven. In het kader van een periodieke wettelijke inspectie van de bedrijfsriolering kan het ook noodzakelijk zijn om de complete riolering te beproeven. Het is toegestaan deze beproeving in delen uit te voeren.

4.11.5 Beperkte technische levensduur

Als door:

- het gebruik van de voorziening, en/of
 - de aard en oorzaak van de gebreken/onvolkomenheden en/of
 - de (voorgenomen) wijze van herstel van de bedrijfsriolering,
- de levensduur van de herstelde vloeistofdichte bodembescherming op basis van technisch inzicht korter is dan de resterende periode tot de volgende wettelijke 6-jaarlijkse beoordeling, dan:
- meldt en motiveert de aannemer dit (bij voorkeur voorafgaand aan de start van het herstelwerk) aan de opdrachtgever;
 - attendeert de aannemer de opdrachtgever erop dat het betreffende herstelwerk bij de bedrijfsinterne controles specifiek moet worden beoordeeld.

1 Inleiding

2 Algemene projectwerkzaamheden

3 Werkwijze grondwerk en funderingslagen

4 Werkwijze aanleg en herstel bedrijfsriolering

5 Werkwijze aanleg en herstel elementenverharding

Bijlage 1 Voegen en (aansluit)naden

5 Werkwijze aanleg en herstel elementenverharding

5.1 Algemeen

Dit hoofdstuk bevat de specifieke eisen bij de aanleg of het herstel van een vloeistofdichte voorziening samengesteld met prefab betonelementen.

5.2 Ingangscontrolé bouwstof

De aannemer toont in overeenstemming met paragraaf 2.7 van BRL SIKB 7700 op traceerbare wijze aan, dat de toe te passen bouwstoffen voldoen aan de gestelde eisen, met name ten aanzien van chemische bestendigheid en de sterkte in relatie tot de (verkeers)lasten.

Voor de volgende bouwstoffen zijn specifieke eisen van toepassing:

- Geprefabriceerde elementen van beton moeten voldoen aan NEN-EN 1338 [13], NEN-EN 1339 [14], NEN-EN 1340 [15] of BRL 2316 [61].
- Prefab betonnen opsluit- en trottoirbanden moeten voldoen aan NEN-EN 1340 [15].
- Keerwanden moeten voldoen aan NEN-EN 15258 [22].
- Voegmassa: Protocol 7711 [55].

Op een formulier of op de afleverbon(nen) legt de aannemer eenduidig vast wie, wanneer, welke beoordeling heeft gedaan, wat de resultaten zijn en welke eventuele corrigerende maatregelen naar aanleiding daarvan zijn getroffen. Deze registraties worden opgenomen in het projectdossier.

5.3 Prefab elementen met productcertificaat

Uitgangspunt is dat te verwerken prefab betonelementen worden geleverd met een productcertificaat waaruit blijkt dat de elementen vloeistofdicht zijn.

Aan de hand van de afleveringsbon(nen) controleert de aannemer de onder certificaat geleverde prefab betonelementen op de gewenste:

- sterkte (gebaseerd op de (verkeers)lasten volgens het ontwerp);
- milieuklasse;
- hoeveelheid.

5.4 Beoordelen prefab elementen zonder productcertificaat

Wanneer nieuwe prefab elementen:

- niet worden geleverd met het in paragraaf 5.3 beschreven productcertificaat en/of
 - niet aantoonbaar voldoen aan de eigenschappen vermeld in paragraaf 5.3.
- dan moeten (voor elementen die in een vloeistofdichte bodemvoorziening worden verwerkt) de volgende materiaalkenmerken worden bepaald:
- de druksterkte in overeenstemming met NEN-EN 206-1 [10] en NEN 8005 [33];
 - de indringing van vloeistoffen (zie paragraaf 5.4.1);
 - de chemische bestendigheid (zie paragraaf 5.4.2).

Bij hergebruik van prefab elementen, milieuplatten en/of uitgezaagde delen van een betonnen voorziening moeten de volgende materiaalkenmerken worden bepaald:

- de sterkte van de elementen in relatie met de huidige (verkeers)lasten;
- de indringingsdiepte van bodemvervuilende stoffen (zie paragraaf 5.5).

1 Inleiding

2 Algemene projectwerkzaamheden

3 Werkwijze grondwerk en funderingslagen

4 Werkwijze aanleg en herstel bedrijfsriolering

5 Werkwijze aanleg en herstel elementenverharding

Bijlage 1 Voegen en (aansluit)naden

5.4.1 Indringingsproef

De aannemer bepaalt de vloeistofdichtheid van het toe te passen materiaal (bouwstof) in een daarvoor geschikt laboratorium overeenkomstig CUR/PBV-Aanbeveling 63 [61]. De te kiezen testvloeistof is ethanol of de vloeistof waarmee de constructie wordt belast (mits de testapparatuur daartegen bestand is). Als de te testen vloeistof kleurloos is, wordt hieraan een kleurstof toegevoegd om de indringing goed te kunnen beoordelen. De laagdikte van de proefstukken is ten minste gelijk aan de dikte van de in het werk toe te passen elementen.

Aan de volgende eisen moet worden voldaan:

- Ingedrongen hoeveelheid vloeistof na 7 dagen: max. 0.5 l/m²;
- Indringing in het proefstuk in mm: max. 75 % van de aan te brengen laagdikte.

Toelichting:

Het nadeel om elke vloeistof apart te beproeven volgens CUR/PBV-Aanbeveling 63 is dat de testapparatuur ook bestand moet zijn tegen al die stoffen. Bovendien zou voor dezelfde betonmortel de beproeving vaak moeten worden uitgevoerd met wisselende testvloeistoffen, wat een kostbare aangelegenheid is. Dit nadeel wordt weggenomen door de beproeving op indringing met één testvloeistof uit te voeren en de chemische bestendigheid met een tweede proef vast te stellen.

5.4.2 Bepalen chemische bestendigheid

De aannemer bepaalt de chemische bestendigheid door een proefstuk van het toe te passen element in een RVS-schaal vijf dagen ondergedompeld te houden in de testvloeistof. Hierna beoordeelt hij visueel of het proefstuk chemisch bestand is tegen de testvloeistof.

Aantasting is niet toegestaan; het materiaal moet 100% bestand zijn tegen de testvloeistof.

De testvloeistof moet gerelateerd zijn aan de te verwachten vloeistofbelasting op de te realiseren vloeistofdichte bodemvoorziening. Als sprake is van meerdere vloeistoffen, dan dient de meest agressieve vloeistof als testvloeistof te worden gebruikt.

Een beproeving naar de chemische bestendigheid van het beton mag achterwege blijven als de betonnen voorziening uitsluitend belast wordt met motorbrandstoffen en smeermiddelen (tankplaatsen) en bij toepassing in een wasplaats bedoeld voor het wassen van motorvoertuigen.

5.5 Betonproducten – hergebruik

Alvorens prefab betonnen elementen te hergebruiken stelt de aannemer de indringingsdiepte van bodemvervuilende stoffen in de partij elementen vast. Dit onderzoek wordt uitgevoerd aan:

- elementen afkomstig van de locaties met de hoogste vloeistofbelasting of (indien dit niet kan worden bepaald) aan elementen die (visueel beoordeeld) de grootste verontreiniging tonen;
- 5% van het aantal te verwerken kleine elementen (type Den Boer of gelijkwaardig), met een minimum van 2 stuks;
- 2% van het aantal te verwerken grote elementen (2 x 2 m²), met een minimum van 2 stuks.

Kleine elementen worden over de hoogte gespleten. Uit grote elementen en uitgezaagde betonnen delen wordt een kern geboord met een minimale doorsnede van 50 mm die direct na het uitnemen loodrecht op het bovenoppervlak van de elementen wordt gespleten. De maximale indringing op het gespleten oppervlak wordt op een millimeter nauwkeurig vastgesteld.

De elementen mogen worden hergebruikt wanneer:

- de indringdiepte kleiner is dan 50% van de dikte van de elementen en
- bij rechtlijnig extrapoleren van de indringingsdiepte/expositietijd, de indringing gedurende de gewenste levensduur de niet belaste zijde van de elementen niet bereikt.

Toelichting:

Voor het beoordelen van de indringing aan de hand van een geboorde kern moet deze kern bij voorkeur aan de meest belaste zijde (bijvoorbeeld nabij het ontvangpunt) worden geboord.

Toelichting:

Een indringing door koolwaterstoffen kan goed zichtbaar worden gemaakt door het direct na het splijten geconcentreerd zwavelzuur aan te brengen op de splijtvlakken. Een indringing van dieselolie wordt goed zichtbaar door het op de splijtvlakken aangebrachte zwavelzuur te verkolen met een blauwe (gas)vlam.

1 Inleiding

2 Algemene projectwerkzaamheden

3 Werkwijze grondwerk en funderingslagen

4 Werkwijze aanleg en herstel bedrijfsriolering

5 Werkwijze aanleg en herstel elementenverharding

Bijlage 1 Voegen en (aansluit)naden

5.6 Voorbereidende werkzaamheden

5.6.1 Aanbrengen straatlaag

De aannemer brengt een straatlaag aan zoals in het werkplan/keuringsplan is bepaald, met materiaal dat is beschreven in het werkplan/keuringsplan.

De straatlaag wordt vlak, op de juiste hoogte en onder profiel afgewerkt, zodanig dat de erop te plaatsen elementen op de juiste hoogte en in de juiste richting kunnen worden gesteld.

De laagdikte mag nergens minder zijn dan de overeengekomen dikte en mag ten hoogste 10 mm in positieve zin hiervan afwijken, tenzij het werkplan/keuringsplan anders bepaalt.

5.6.2 Kantopsluiting stellen

De elementen van de geprefabriceerde kantopsluiting worden over de gehele lengte dragend aangebracht. De lengte van passtukken moet ten minste 0,50 m bedragen.

Voor het toepassen van een kantopsluiting gelden de volgende bepalingen:

Opsluitbanden: de bovenzijde van de banden wordt 10 tot 20 mm boven de bovenzijde van de vloeistofdichte vloer/verharding gesteld, als er geen sprake is van afschot in de vloer/verharding;

Toelichting:

Bij het plaatsen van de opsluitbanden houdt de aannemer rekening met de te verwachten verkeersbelasting. Voorkomen moet worden dat de opsluitbanden door hoge belastingen (bijvoorbeeld door zwaar vrachtverkeer) beschadigd worden. Een mogelijke oplossing hiervoor is om de vloer/verharding achter de band hoger dan de band te stellen of de opsluitbanden buiten het vloeistofdichte gedeelte lager dan de vloer/verharding te stellen.

Trottoirbanden: de ronde of schuine zijde van de banden wordt boven de vloeistofdichte vloer/verharding gesteld;

Keerwanden: de hoogte, positie en richting wordt gesteld, zoals is bepaald in het werkplan/keuringsplan.

Als de kantopsluiting deel uitmaakt van de vloeistofdichte bodemvoorziening, dan worden deze elementen vloeistofdicht uitgevoerd en onderling afgedicht. De aannemer voorziet gezaagde passtukken van een vellingkant (onder een hoek van 45 graden met een vlakbreedte van circa 5 mm). Voegen tussen de elementen worden gedetailleerd zoals aangegeven in bijlage 1 en afgedicht overeenkomstig Protocol 7711 [55].

5.6.3 Aansluitingen en doorvoeringen

Aansluitingen op (bouwkundige) onderdelen en doorvoeringen binnen het vloeistofdichte gedeelte worden:

- afgedicht door een kunstharsgebonden beschermstelsel overeenkomstig protocol 7704 [54] aan te brengen / door te zetten over de aansluitnaad (starre verbinding);
- gedetailleerd, zoals aangegeven in bijlage 1, en vloeistofdicht afgedicht overeenkomstig Protocol 7711 [55] (voegen en naden waarin vervormingen optreden).

Doorvoeringen kunnen ook vloeistofdicht op de voorziening worden aangesloten met behulp van een compressiemodule (Doyma afdichting of gelijkwaardig). Deze afdichtingen worden door of volgens de instructies van de producent/leverancier aangebracht.

1 Inleiding

2 Algemene project-werkzaamheden

3 Werkwijze grondwerk en funderingslagen

4 Werkwijze aanleg en herstel bedrijfsriolering

5 Werkwijze aanleg en herstel elementenverharding

Bijlage 1
Voegen en (aansluit)naden

5.7 Aanbrengen elementenverharding

5.7.1 Plaatsen van de prefab elementen

De aannemer stelt de prefab elementen conform de voorschriften van de producent/leverancier. Wanneer deze voorschriften strijdig zijn met de eisen in dit protocol stelt de aannemer een alternatief leg- en stelplan op. Zonodig herstelt de aannemer onregelmatigheden in de straatlaag, voordat hij begint met het plaatsen van de elementen.

5.7.2 Passtukken

Passtukken kunnen prefab zijn uitgevoerd of ter plaatse op maat worden gezaagd. De afmetingen zijn zodanig dat de stabiliteit gewaarborgd blijft. De aannemer voorziet de passtukken van een vellingkant (onder een hoek van 45 graden met een vlakbreedte van circa 5 mm). Een vellingkant wordt niet verlangd aan die zijde die aansluit op een verticaal deel.

Passtukken mogen niet kleiner zijn dan 1/3 deel van het oorspronkelijke element, zo nodig wordt het naastgelegen element ook verkleind en voorzien van de juiste voegspooningen.

5.7.3 In het werk te storten betonmortel

Voor het storten van betonmortel, met als doel hiervan een vloeistofdicht deel van de vloeistofdichte voorziening te realiseren, is Protocol 7702 [52] van toepassing. Als het oppervlak van dit deel kleiner is dan of gelijk is aan 4 m², dan hoeft de aannemer niet te zijn gecertificeerd voor de aanleg of het herstel hiervan.

5.8 Voegen en (aansluit)naden

De aannemer realiseert voegen en (aansluit)naden overeenkomstig bijlage 1 en dicht deze af overeenkomstig Protocol 7711 [55].

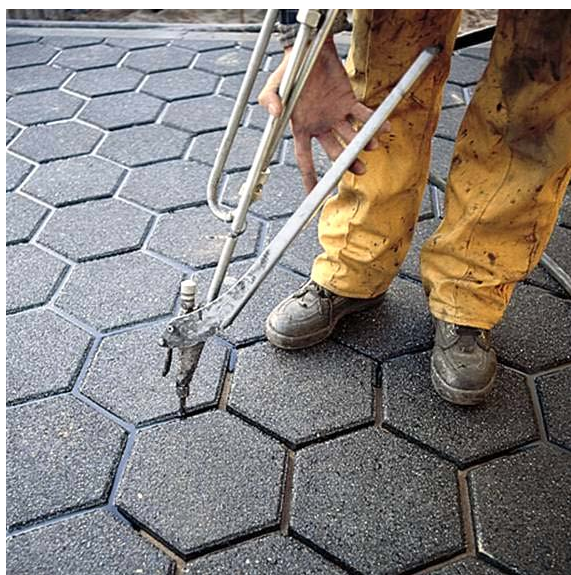


Foto: Voorbeeld van het aanbrengen van voegvulmassa.

1 Inleiding

2 Algemene projectwerkzaamheden

3 Werkwijze grondwerk en funderingslagen

4 Werkwijze aanleg en herstel bedrijfsriolering

5 Werkwijze aanleg en herstel elementenverharding

Bijlage 1 Voegen en (aansluit)naden

5.9 Controle aan gerede verharding met prefab elementen

5.9.1 Hoogteligging vloer/verharding

De aannemer controleert en toetst de hoogteligging van de vloer/verharding conform het werkplan/keuringsplan voor de aan te leggen of te herstellen voorziening.

Als het werkplan/keuringsplan **geen** eis aan de beoordelingsomvang bevat, dan geldt dat:

- per 50 m² eenmaal de hoogteligging wordt gecontroleerd, met een minimum van drie metingen;
- de positie van de meetpunten zodanig wordt gekozen dat de meest kritieke plaatsen worden gecontroleerd.

5.9.2 Hoogteligging verticaal geplaatste elementen

De aannemer controleert en toetst de hoogteligging van de verticaal geplaatste elementen conform het werkplan/keuringsplan voor de te realiseren voorziening.

Als het werkplan/keuringsplan **geen** eis aan de beoordelingsomvang bevat, dan geldt dat:

- per 50 m¹ eenmaal de hoogteligging wordt gecontroleerd met een minimum van drie metingen;
- de positie van de meetpunten zodanig wordt gekozen dat de meest kritieke plaatsen worden gecontroleerd.

5.9.3 Vlakheid vloer/verharding

De aannemer controleert en toetst de vlakheid van de voorziening conform het werkplan/keuringsplan voor de aan te leggen of te herstellen voorziening.

Als sprake is van een oppervlak waarover gereden wordt en als het werkplan/keuringsplan **geen** criteria bevat, dan gelden de volgende eisen:

- onvlakheid in vloerveld, bepaald met een 3 meter lange rei of rolrij, ten hoogste 5 mm;
- hoogteverschil bij voegen, bepaald met een 1 meter lange rei, ten hoogste 2 mm.

5.9.4 Afschot vloer/verharding

De aannemer controleert en toetst het afschot van de voorziening conform het werkplan/keuringsplan. Afschot is, indien van toepassing, altijd gericht naar de ontvangpunten en zoals in het werkplan/keuringsplan is beschreven. Het afschot mag ten hoogste + 10% en – 0% afwijken van de gestelde eis.

Als geen eis is overeengekomen dan gelden de volgende:

- het afschot bedraagt in principe ten minste 1,5 cm per meter (1,5%);
- wanneer het afschot vanaf verschillende zijden van de voorziening naar een centraal ontvangpunt loopt, dan dient het afschot op de overgangen van de afschotvlakken (“enveloppevorm”) ten minste 1% te bedragen.

Als het werkplan/keuringsplan **geen** eis aan de beoordelingsomvang bevat, dan geldt dat:

- per 50 m² eenmaal het afschot wordt gecontroleerd middels waterpassing, met een minimum van drie metingen;
- de positie van de meetpunten zodanig wordt gekozen dat de meest kritieke plaatsen worden gecontroleerd.

1 Inleiding

2 Algemene project-werkzaamheden

3 Werkwijze grondwerk en funderingslagen

4 Werkwijze aanleg en herstel bedrijfsriolering

5 Werkwijze aanleg en herstel elementenverharding

Bijlage 1 Voegen en (aansluit)naden

5.10 Herstel van gebreken of onvolkomenheden

5.10.1 Eisen aan herstelwerk

De aannemer herstelt een gebrek of onvolkomenheid in overeenstemming met de eisen vastgelegd in dit protocol, zoals die van toepassing zijn voor de aanleg van een vloeistofdichte voorziening.

Ter voorbereiding op het herstelwerk legt de aannemer ten minste vast de:

- de plaats/plaatsen van de te herstellen onderdelen van de voorziening;
- de eisen aan en de detaillering van de voorgenomen herstelwerkzaamheden;
- de verwachte referentieperiode van de voorziening na herstel.

5.10.2 Herstel scheuren

Kleine elementen waarin scheuren aanwezig zijn worden vervangen door ongescheurde exemplaren.

Voor het repareren van scheuren in grote elementen kan één of een combinatie van onderstaande reparatiemethoden worden toegepast:

- Afdichting met blijvend elastische voegvullingsmassa volgens protocol 7711 [55].
- Aanbrengen van een brugvoeg:
De ondergrond voorbehandelen en vervolgens de componenten van het brugvoegsysteem aanbrengen, zoals voorgeschreven door de producent/leverancier.
- Toepassen van een scheuroverbruggend beschermstelsel volgens protocol 7704 [54].

5.10.3 Kantelen/wippen van elementen

Indien elementen bij belasting gaan kantelen/wippen moet dit worden hersteld door:

- het opnemen en opnieuw leggen van de betreffende elementen, inclusief het herstel van de bijbehorende voegafdichtingen;
- het vervangen van de elementen;
- het door middel van injectie opvullen van holle ruimten die het kantelen/wippen mogelijk maakten.

5.10.4 Betonreparaties

Betonreparaties worden door de aannemer uitgevoerd in overeenstemming met CUR-Aanbeveling 118 [45] en conform CUR-Aanbeveling 119 [46].

5.10.5 Herstel voegen en (aansluit)naden

Herstel van de afdichting van voegen en (aansluit)naden wordt door een hiervoor gecertificeerde aannemer uitgevoerd in overeenstemming met bijlage 1 en protocol 7711 [55].

5.10.6 Beperkte technische levensduur

Als door:

- het gebruik van de voorziening, en/of
 - de aard en oorzaak van de gebreken/onvolkomenheden en/of
 - de (voorgenomen) wijze van herstel van de betonverharding,
- de levensduur van de herstellende vloeistofdichte bodembescherming op basis van technisch inzicht korter is dan 6 jaar, dan:
- meldt en motiveert de aannemer dit (bij voorkeur voorafgaand aan de start van het herstelwerk) aan de opdrachtgever;
 - attendeert de aannemer de opdrachtgever erop dat het betreffende herstelwerk bij de bedrijfsinterne controles specifiek moet worden beoordeeld.

1 Inleiding

2 Algemene projectwerkzaamheden

3 Werkwijze grondwerk en funderingslagen

4 Werkwijze aanleg en herstel bedrijfsriolering

5 Werkwijze aanleg en herstel elementenverharding

Bijlage 1 Voegen en (aansluit)naden

Bijlage 1: Voegen en (aansluit)naden

Normatieve bijlage bij paragraaf 5.6.2, 5.6.3 en 5.10.5

Voegen

Bij een bewegende voeg worden de voegafmetingen afgestemd op de te verwachten thermische en fysische vormveranderingen (bewegingen) in de voeg. Hierbij gelden voor het afdichten van de voegen met voegvulmassa de volgende minimale voegafmetingen:

- voegbreedte: $8 \text{ mm} \leq b_{nom} \leq 20 \text{ mm}$
- voegdiepte: $d_v \geq d_r + h_{ve} + d_k$

waarin:

b_{nom} is de vereiste voegbreedte, in mm

d_v is de voegdiepte, in mm;

d_r is de werkende hoogte van de rugvulling, in mm;

h_{ve} is de hoogte van de vellingkant, in mm;

d_k is de dikte van de voegvulmassa, in mm = $\frac{b_{nom}}{3} + 6 \text{ mm}$.

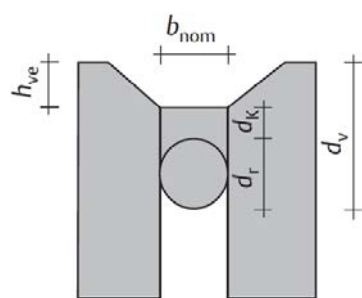


Fig. B1: Schematische weergave van voegafmetingen

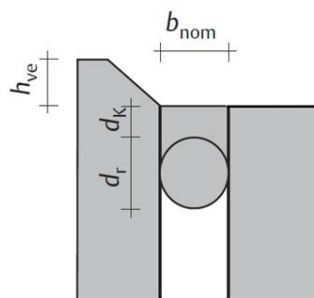


Fig. B2: Vellingkant aan vloer bij aansluiting op afwateringspunt

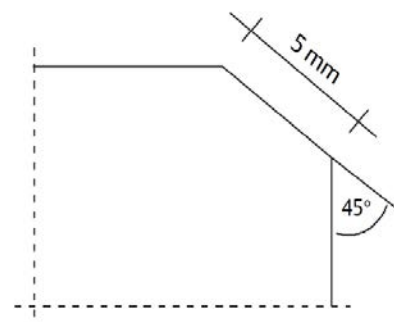


Fig. B3: Zijaanzicht vellingkant

Toelichting:

Bij het toepassen van prefab elementen, die zijn voorzien van nokken om de onderlinge afstand te borgen, wordt de aan te houden voegbreedte bepaald door deze nokken. De opneembare vormveranderingen zijn hierdoor beperkt, maar door de relatief geringe afmetingen van de elementen is de te verwachten vormveranderingen in de voeg ook navenant gering.

Toelichting:

Wanneer door de verwerker van de voegvulmassa, voegband en/of afdichtingsprofiel wordt vastgesteld dat de voegbreedte niet voldoet aan de eisen voor een duurzame afdichting, dan meldt hij dit aan de opdrachtgever en overlegt over de uit te voeren corrigerende maatregelen.

Bij voegbreedten groter dan 20 mm worden, voor zover van toepassing, maatregelen genomen om mechanische beschadiging van de voegvulmassa bij belasting door voetgangers, voertuigen en/of werkverkeer te voorkomen.

Aan de voegranden worden, in het geval van mechanische belasting, vellingkanten aangebracht onder een hoek van 45° met een vlakbreedte van circa 5 mm (figuur B3). Bij aansluitingen van de voorziening met verticale bouwdeelen is het aanbrengen van een vellingkant niet noodzakelijk.

1 Inleiding

2 Algemene projectwerkzaamheden

3 Werkwijze grondwerk en funderingslagen

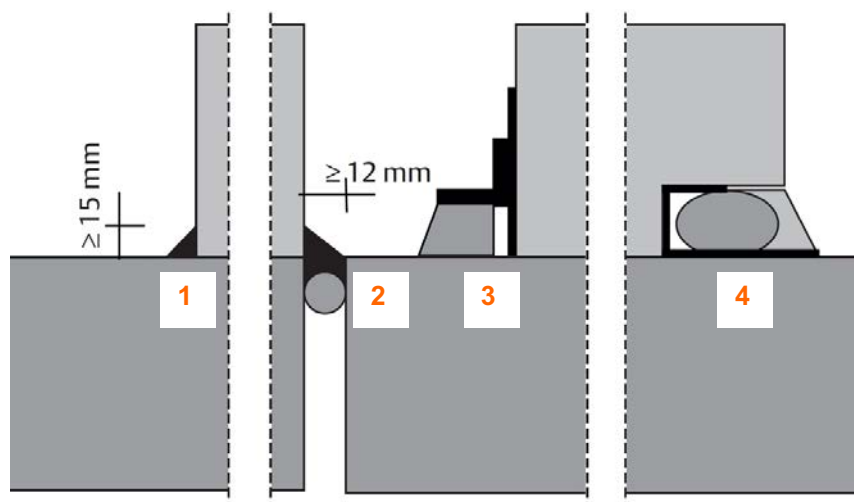
4 Werkwijze aanleg en herstel bedrijfsriolering

5 Werkwijze aanleg en herstel elementenverharding

Bijlage 1 Voegen en (aansluit)naden

Aansluitnaden

Op alle plaatsen waar de bodemvoorziening aansluit op andere bouwdelen of een element zoals een afwateringspunt, muur of installatie, wordt een blijvende vloeistofdichte afdichting gemaakt. Hierbij kan één van de details volgens figuur B3 worden toegepast.



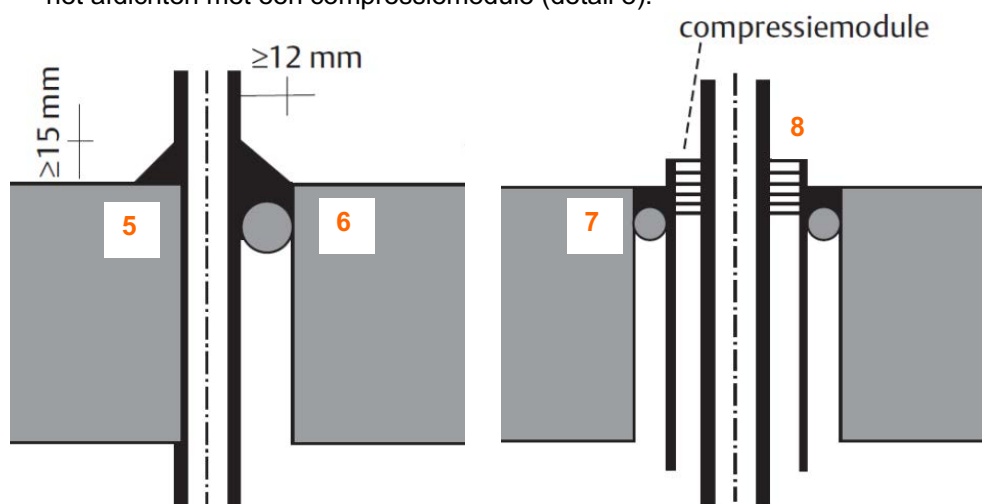
Figuur B3. Principedetails van aansluitingen op elementen

Detail 3 is bedoeld als vloeistofkering. Bij een bouwdeel dat op een vloeistofdichte vloer/verharding staat, worden beide zijden van het bouwdeel vloeistofdicht afgedicht.

Doorvoeren

In het geval van het afdichten van een doorvoerder in de vloer/verharding zijn er twee principemogelijkheden voor het vloeistofdicht afwerken (fig. B4):

- het afdichten met een voegvullingsmassa (details 5, 6 en 7);
- het afdichten met een compressiemodule (detail 8).



Figuur B4. Principedetails van doorvoeringen

Toelichting:

Van belang bij doorvoeren is vooral de afdichting/aanhechting op de hechtvlakken. Met de huidige stand der techniek is het niet mogelijk een goede hechting te verkrijgen op PE (polyethyleen), PP (polypropyleen) of roestvast staal. Ook het afdichten van zachte PE-leidingen (b.v. Flexwell) is technisch problematisch. Volgens de huidige stand der techniek is een compressiemodule (detail 8) hier de beste afdichting. Een alternatief is een ter plekke gevormd membraan van voegvulmassa rondom de leidingen. Daarbij wordt op een goed vlakke (zand)ondergrond de voegvulmassa gegoten, waarbij de ruimte tussen de leidingen met deze massa wordt opgevuld (detail 6).

1 Inleiding

2 Algemene projectwerkzaamheden

3 Werkwijze grondwerk en funderingslagen

4 Werkwijze aanleg en herstel bedrijfsriolering

5 Werkwijze aanleg en herstel elementenverharding

Bijlage 1 Voegen en (aansluit)naden